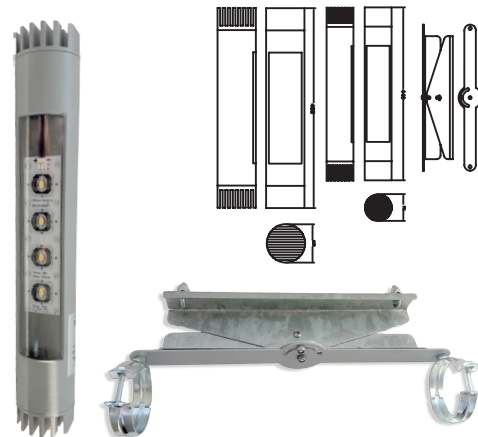


FLY LED KÖZVILÁGÍTÁSI LÁMPATEST 21-60 W-IG

Napjaink legkorszerűbb technológiájával felszerelt és minőségi világítást nyújtó Fly lámpatest, teljes mértékben közvilágításra kifejlesztett lámpatest, mely legfőbb célja az energia megtakarítás növelése, a fényszennyezés megakadályozása, jobb látási viszonyok elérése mellett.



ZIP

LDT fájlok letöltése:

www.mezeivill.hu/downloads/ldt.zip

Műszaki adatlapok letöltése:

www.mezeivill.hu/downloads/muszaki.zip

FLY 4-12-IG

Alkalmazási terület:

A FLY lámpák a közvilágítás valamennyi szegmesében kiválóan alkalmazhatók. A FLY lámpatest család alsó illetve középkategóriás közutak megvilágítására készültek. Emellett ideális megoldást nyújtanak kiszolgáló utak, gyűjtő utak, gyalogos utak, kerékpár utak, ipari létesítmények, lakóövezetek, kivilágítására.

Termékjellemzők:

- Alumínium ötvény ház speciális hő átadó festéssel.
- Optimális hőelvezetés.
- 50 000 h feletti élettartam.
- Folyamatos nyomáskiegyelítés.
- Nagy teljesítményű CREE LED.
- UV stabilizált PC bura.
- Legkorszerűbb elektronika.
- Szemkímélő fény.
- Színhőmérséklet 4000K.

Opciók:

- DIM technológia: Dimmelhető működtető egységgel szerelt lámpatestek esetében az éves teljesítményfelvétel a felhasználó igénye szerint változik.
- ECO - a bekapcsolás után 4,5 óra elteltével 50 %-ra szabályozza a fényáramot.
- Választható színhőmérséklet 2700-6000 K-ig.

Felszerelhetőség:

A lámpatestek 10 mm² - 95 mm² ig sodronyra, ill egyéb függesztőre egyaránt szerelhetők.

Beállításuk minden irányba lehetséges.

Karbantartás:

A FLY lámpatestek rendszeres karbantartást nem igényelnek.



| | | | | | |
|-------------|--------|---------|----------|--------|--------|
| FLY. 104... | FLY-4 | 16/21 W | 2 680 lm | 4000 K | 3,5 kg |
| FLY. 105... | FLY-5 | 20/26 W | 2 964 lm | 4000 K | 3,5 kg |
| FLY. 106... | FLY-6 | 24/32 W | 4 337 lm | 4000 K | 3,5 kg |
| FLY. 108... | FLY-8 | 32/41 W | 5 453 lm | 4000 K | 7,5 kg |
| FLY. 110... | FLY-10 | 40/50 W | 6 852 lm | 4000 K | 7,5 kg |
| FLY. 112... | FLY-12 | 48/60 W | 8 187 lm | 4000 K | 7,5 kg |