





**Gentile Futuro Cliente,**

Grazie per il suo interesse nei confronti dei nostri prodotti della linea STRIKE, sviluppati e prodotti in Unione Europea, che vengono distribuiti sotto il nome Revolution Technical Lighting Systems.

I prodotti della famiglia STRIKE applicano la tecnologia piú moderna, usando l'energia in un modo piú efficiente per fornire il miglior servizio dell'illuminazione pubblica con un minimo bisogno di manutenzione. La pianificazione é avvenuta considerando tutte le esigenze dei clienti.

Tutti i tipi vengono gestiti con un modulo di alimentazione europeo (sviluppato e prodotto anche in Unione Europea) che cerca di ottimizzare la sollecitazione della rete dell'illuminazione pubblica. Il sistema ottico conduce la luce emessa in modo piú efficace verso la zona da illuminare. Il "Minimal Design" consente l'inserimento perfetto in qualsiasi ambiente, mentre il corpo d'alluminio e l'incorniciatura garantiscono una durata lunga e resistono alle intemperie ed anche alle difficoltà meccaniche nelle zone pubbliche.

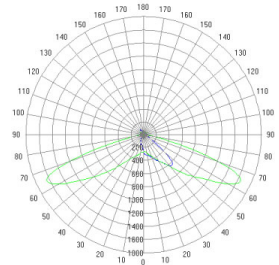
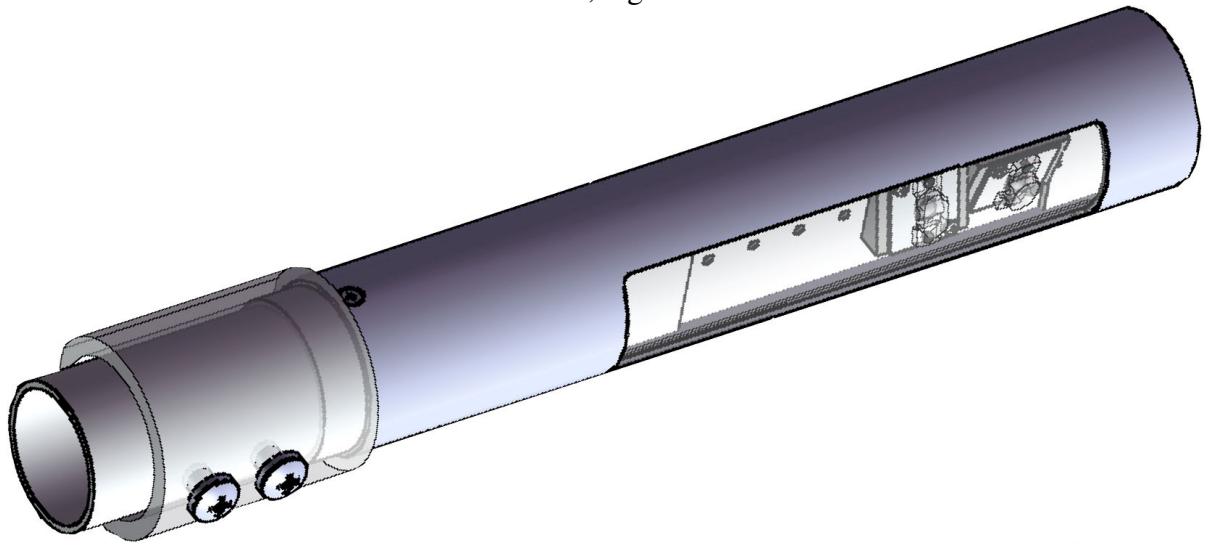
I prodotti STRIKE sono in conformità agli standard europei che riguardano l'illuminazione pubblica LED, perciò fanno parte delle pianificazioni autorizzate dai fornitori di corrente elettrica.

I Revolution Technical Lighting Systems avviano una vera rivoluzione nello sviluppo dell'illuminazione pubblica con potenzialità dell'energia a basso consumo. STRIKE fa un colpo su sistemi con operazione generale.



## STRIKE-1

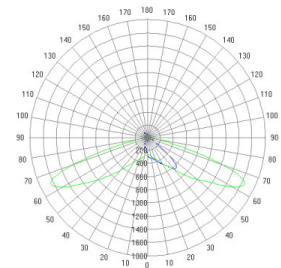
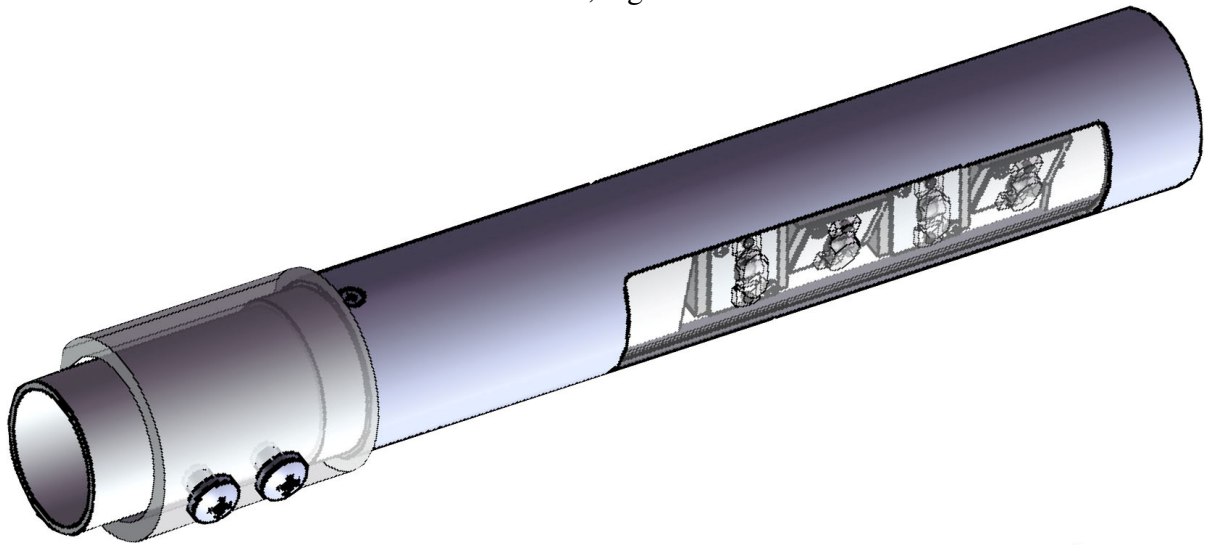
Voltaggio di operazione:	230-240V
Capacità LED:	8W
Potenzialità sistema (total):	12W
Temperatura dei colori:	4500K
Index colori:	80
Potenza luce:	95%
Protezione:	IP66
Incorniciatura:	L:450mm, Ø65mm
Volume:	2,5kg





## STRIKE-2

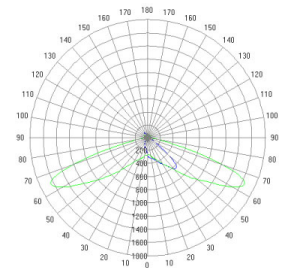
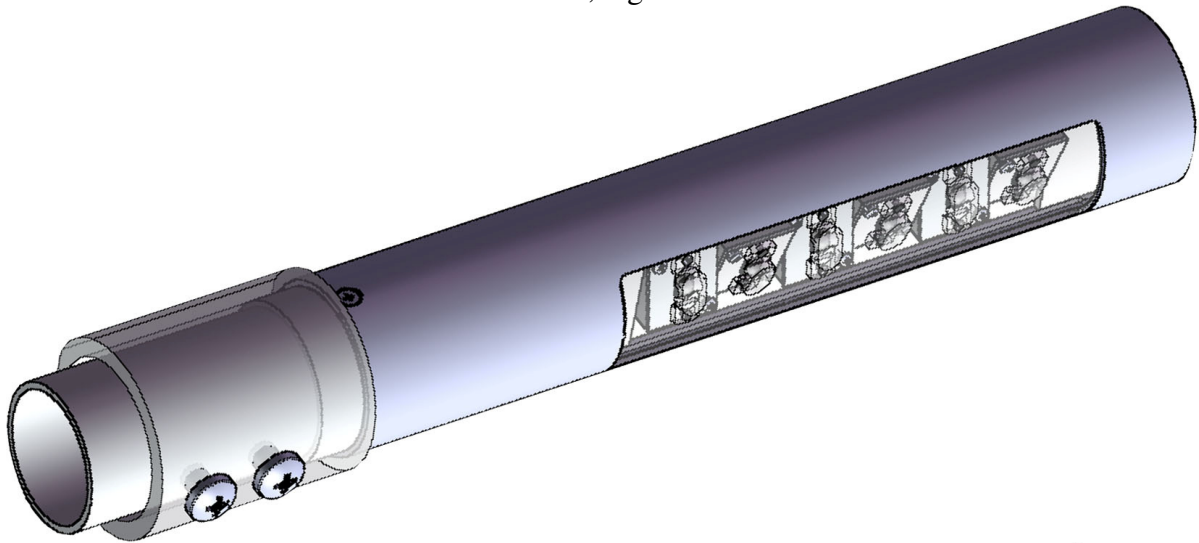
Voltaggio di operazione:	230-240V
Capacità LED:	16W
Potenzialità sistema (total):	22W
Temperatura dei colori:	4500K
Index colori:	80
Potenza luce:	95%
Protezione:	IP66
Incorniciatura:	L:450mm, Ø65mm
Volume:	2,5kg





### **STRIKE-3**

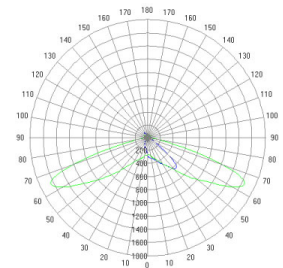
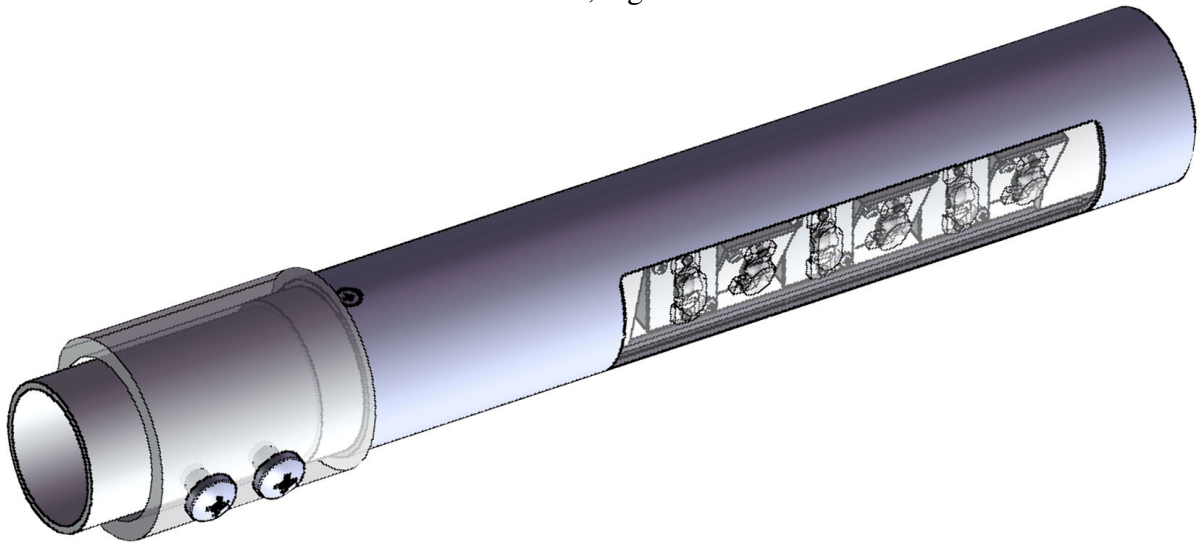
Voltaggio di operazione:	230-240V
Capacità LED:	20W
Potenzialità sistema (total):	27W
Temperatura dei colori:	4500K
Index colori:	80
Potenza luce:	95%
Protezione:	IP66
Incorniciatura:	L:450mm, Ø65mm
Volume:	2,5kg





## STRIKE-4

Voltaggio di operazione:	230-240V
Capacità LED:	24W
Potenzialità sistema (total):	32W
Temperatura dei colori:	4500K
Index colori:	80
Potenza luce:	95%
Protezione:	IP66
Incorniciatura:	L:450mm, Ø65mm
Volume:	2,5kg





## Certificate of Conformity



according to  
Low Voltage Directive 2006/95/EC

**Certificate No.:** M1 69240114 0001

**Report No.:** 28209180 001

**Certificate Holder:** Ardeo Kft.  
Kondorosi út 2/a.  
1117 Budapest  
Hungary

**Manufacturer:** PCB-TEST Kft.  
Zrínyi út 38  
8900 Zalaegerszeg  
Hungary

**Product:** LED operated road and street lighting luminaires

**Identification:** Revolution family  
Type designation: Strike 1.  
Strike 2.  
Strike 3.  
Strike 4.

**Ratings:** 230-240V, 50-60Hz  
wattage (W): 12, 22, 27, 32  
Class I, IP 66

**Tested according to:** EN 60598-2-3:2003  
EN 60598-1:2004 +A1  
EN 62471:2008

This certificate refers to the above mentioned product. This is to certify that the test sample is in conformity with the requirements of Annex I of the Directive. The holder of the certificate is entitled to use this certificate for the declaration of conformity according to Annex III of the Directive. This certificate does not imply assessment of the production of the product and does not permit to use of a TÜV Rheinland or MEEI mark. The certificate is valid up to 3 years provided that the test specifications and construction of the product remain unchanged during this period.

Budapest, 2010.04.16



TÜV Rheinland — MEEI Kft. Certification — H-1132 Budapest, Váci str. 48/A-B — www.meei.hu  
The CE marking may be used if all relevant and effective EC Directives are complied with





### **Guida di ricambio:**

1x18W Kompakt fluorescent lamp	→	STRIKE-1
1x24W Kompakt fluorescent lamp	→	STRIKE-1
1x36W Kompakt fluorescent lamp	→	STRIKE-2
1x35W Natrium	→	STRIKE-2
2x36W Kompakt fluorescent lamp	→	STRIKE-3
1x50W Natrium	→	STRIKE-4

I ricambi - trovi sopra- consentono un risparmio di energia fino al 40-60%!  
La soluzione dipende dalla categoria della strada ed anche da altri parametri della zona.  
Il dimensionamento d'illuminazione é necessario

L'elenco delle società che fanno parte allo sviluppo STRIKE:

ARDEO Kft  
PCB-TEST Kft  
LIGHTRONIC Kft

Distribuzione:

ARDEO Kft 1117 Budapest, Kondorosi út 2/a

Contatto:

Tibor Kapcsos  
Mobil: +3620-555-4929  
Email: [tibor.kapcsos@ardeo.hu](mailto:tibor.kapcsos@ardeo.hu)